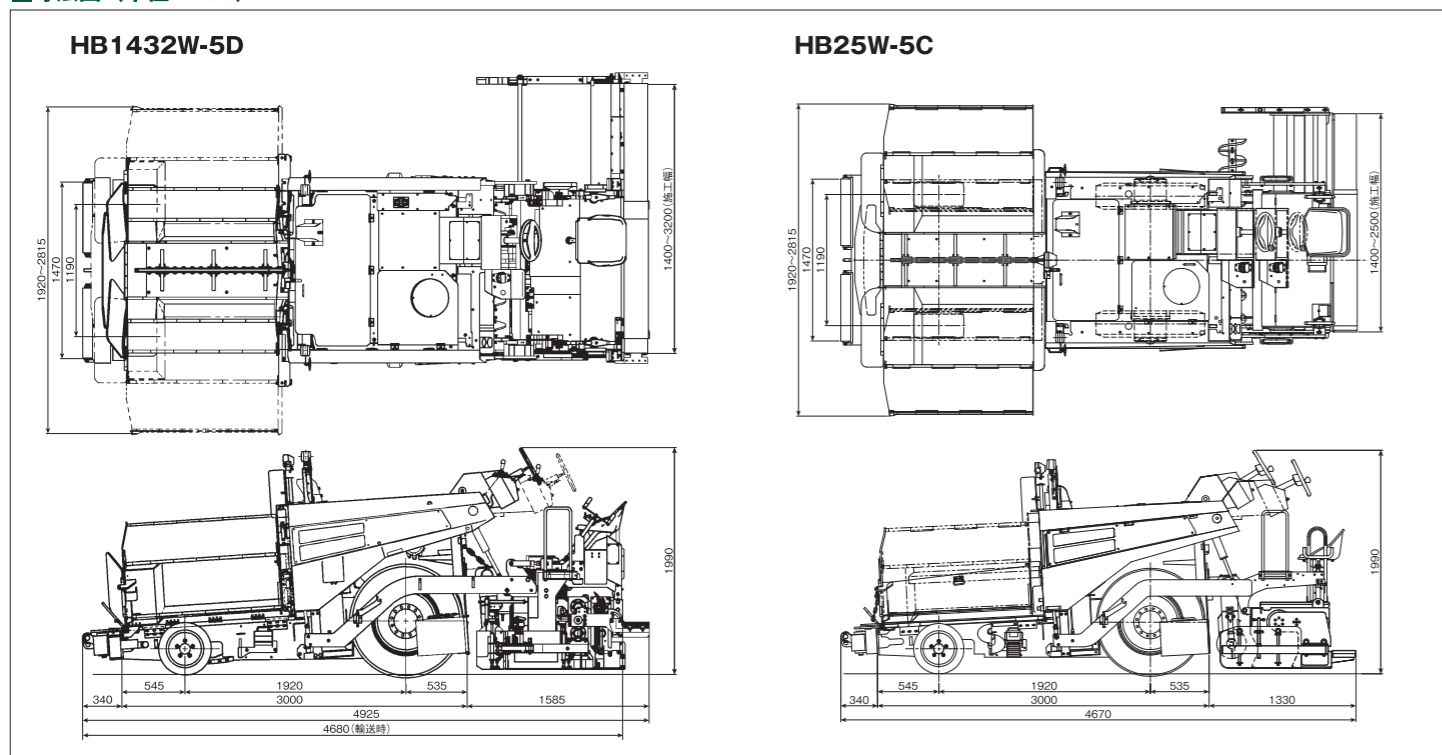


■主要仕様

		単位	HB1432W-5D	HB25W-5C
幅員	標準(伸縮幅)	m	1.4~3.2(無段階)	1.4~2.5(無段階)
	舗装厚	mm		10~150
舗装能力	舗装速度	m/min		1.0~10.7
	ホッパ容量	ton		約3.3
本体	クラウン量	%	0~3	-1~3
	質量	kg	約5980	約5470
	全長	mm	輸送時4680/作業時4925	輸送時4665/作業時4670
	全高(輸送時)	mm		1680
	全高	mm		1990(ハンドル迄)
	軸距(前輪/後輪)	mm		1190/1100
コンベヤ	タイヤ		前輪18×9×12 1/8"(ソリッド) 後輪255/80R22.5(ラジアル)	
	最小回転半径	m	4.7	
スクルー	駆動形式		バー1条式	
	幅×列	mm	482×1	
スクリード	搬送能力	m <sup>3</sup> /h	109(計算値)	
	直径×ピッチ	mm	直径250 ピッチ200	
スクリード	回転数	min <sup>-1</sup>	0~62	0~63
	スクリードプレート幅	mm	主部340 伸縮部260	主部360 2段目360
	伸縮ストローク(左右各)	mm	900	550
	加熱装置		プロパンプロアバーナ 主×2/伸縮部 各1基	プロパンバーナ 主×2/伸縮部 各1基
	舗装厚調整形式		ピボットシリンドラ+シックス併用式	
	締固形式		油圧パイプレータ	
走行装置	機構	Hz	0~50	0~53
	バイブレータ振動数		油圧モータ+ネジ式	
	段差調整機構		油圧駆動式	
	形式		ホイール式	
	走行駆動方式		静油圧トランスミッション 2/4輪駆動選択	
	ブレーキ形式		油圧式+湿式ブレーキ	
エンジン	移動速度 前/後	km/h	0~7/0~7	
	最大登坂能力	%	舗装時17.6/移動時36.0	
	メーカー形式		V2403-CR-E4B・4サイクル水冷形ディーゼルエンジン	
	総排気量	cc	2434	
	定格出力	kW/min <sup>-1</sup>	30.7/2200	
エンジン	最大トルク	N·m/min <sup>-1</sup>	157.4/1500	
	燃料タンク容量	ℓ	52	

※本表の単位は国際単位系によるSI単位表示です。

■寸法図(単位:mm)



●カタログに掲載した内容は、予告無く変更することがあります。●掲載写真は販売仕様と一部異なる場合があります。●掲載写真はカタログ用にポーズをつけて撮影したものです。機械を離れるときは、必ず作業装置を接地させるなど、安全に心がけてください。●掲載写真の色は印刷の関係上、実物と異なる場合があります。●本機のご使用にあたっては取扱説明書を必ずお読みください。●機械質量3トン以上の建設機械の運転には「車両系建設機械運転技能講習修了証」の取得が必要です。●道路走行の場合には、「小型特殊自動車」を運転できる免許が必要です。

■お問い合わせは

**住友建機株式会社**

**住友建機販売株式会社**

〒141-6025 東京都品川区大崎2-1-1(ThinkPark Tower) TEL.03-6737-2610  
 北海道統括部 TEL.011-765-3355 東北統括部 TEL.0223-24-1192  
 関東甲信越統括部 TEL.0480-23-8901 中部統括部 TEL.0562-48-5200  
 関西統括部 TEL.06-6476-3736 中四国統括部 TEL.082-941-5100  
 九州統括部 TEL.092-934-0058

●オペレータの養成・資格取得のご相談は 千葉教習センター TEL.043-420-1549  
 愛知教習センター TEL.0566-35-1311 大阪教習センター TEL.06-6476-4555

<https://www.sumitomokenki.co.jp>

2210/P01T.RA158-2

WHEEL TYPE MINI ASPHALT FINISHER

**HB1432W**  
**HB25W**

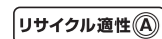


国土交通省  
低騒音型建設機械('97基準値)



特定特殊自動車軽油  
排出ガス2014年基準適合車

特定特殊自動車軽油排出ガス 2014年基準適合車



この印刷物は、印刷用の紙へリサイクルできます。

# HB1432W

舗装幅  
**1.4m~3.2m**  
舗装厚:10~150mm

## 信頼のJ-PAVERスクリード

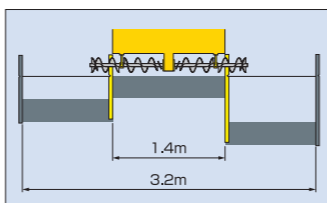
### 伸縮式モールドボード(1432Wのみ)

スクリードの伸縮に連動し、伸縮スクリード前の余分な合材の抱え込みを防ぎます。



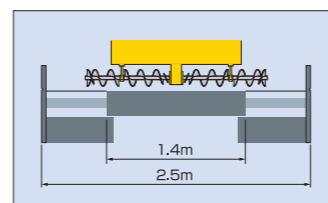
### 開閉式サイドプレート(1432Wのみ)

スクリード両サイドへの合材まき出し、施工後の掃除が容易です。



# HB25W

## シンプル構造のベーシックモデル



舗装幅  
**1.4m~2.5m**  
舗装厚:10~150mm



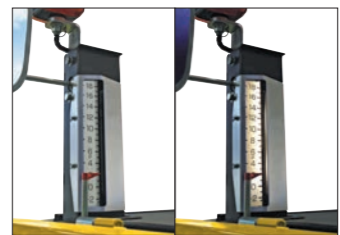
## 【信頼の作業性能】

### カラーディスプレイ搭載



### 照明付レベリングシリンダゲージ

作業時に見やすい位置に配置。また夜間工事に対応した照明付です。



### ホイールインモータ

走行モータは左右ホイールに内蔵のダイレクトHST駆動です。



### ホッパは2段折畳式、コンベヤはセンターリンク式

ホッパ(開寸法(ホッパ最外側))  
1段目:2085mm  
2段目:2845mm



### フロントホッパ

従来機よりもメイン・サイドエプロンを延長。合材供給時におけるホッパ前側からの合材こぼれを防ぎます。



### ワンタッチスクルー

着脱が簡単で、ロック機構も備えています。

### 走行は低・中・高速の3モード

前後進レバー操作で任意の速度が得られます。走行速度モードの選択はスイッチ操作のみで行えます。

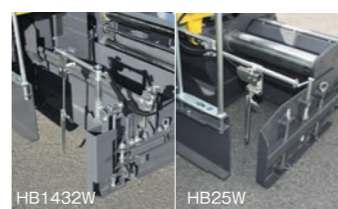


### オートスクリードロック&ソフトスタート機能

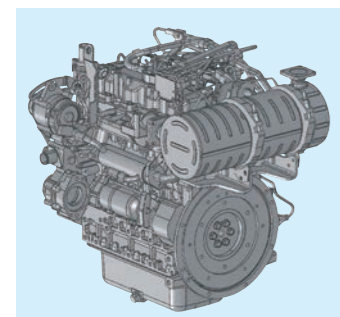
舗装作業などの一時停止時にスクリードの降下を防止します。

### 合材フローコントローラ OPTION

コンベヤより左右に送られる合材量をレベリングアームに設けた合材感知センサーが検知し、合材の自動供給を行います。



## 【信頼の環境性能】



### 新クリーンエンジン

コモンレール式燃料噴射システム、クールドEGRなどの採用で、低燃費・低排出ガス・低騒音、さらに、従来機比21%のパワーアップ。



### エコモード搭載

作業中のエンジン回転数や、走行および作業スピードを省エネゾーンで維持。エンジン回転数表示とともに、エコアイコンの点灯で低燃費な運転操作をサポートします。



### PMを除去するDPMF

排出ガス中のPMを捕集、一定量の堆積で自動燃焼。PMの堆積状態は運転席カラーモニターで確認できます。



### 電動伸縮式チルトステアリング

運転席の操作ボックスは、電動で前後に伸縮。運転席からの操作はもとより、スクリードステップに立った状態での操作も可能です。



### LED後部補助照明

スクルー上部に設置

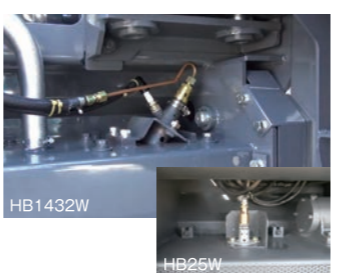


### スクルーは左右単独駆動方式



### 全プロパンバーナが自動着火装置

スクリードには、自動着火式プロパンバーナの採用により、点火作業が簡単になりました。(25Wはオプション)



### 便利な左右スクリード操作ボックス

スクリード伸縮スイッチ、レベリングシリンダ上下スイッチ等の操作がスクリードで行えます。



### アスファルト合材、上層路盤材施工に兼用で使えるベースペーパー仕様

## 【信頼の操作・安全性能】

### エンジンセーフティ機能

走行レバー及び作業・走行スイッチがONの時は、エンジンが始動しません。全てOFFにして解除。



### スクリードアシスト機能

厚層舗装時、軟弱路盤での施工時に使用します。



### シックネスハンドル

新たに設計されたシックネスハンドルの採用により、施工安全性が向上し、ハンドル操作が軽くなりました。



### 非常停止スイッチ

万一のアクシデントに備え、運転席パネル、左右スクリード操作ボックスに装備。



### ラチェット調整式クラウン装置



### スクルーガード

スクルー側への巻き込みを防止します。



## 【万全のサポート体制】

# "G@Nav"が、新しく進化しました!

生まれ変わったG@Nav(ジーナビ)は、使いやすさと昨日を同時に追求。詳細な機械情報の共有化や活用により、さらに的確なサポートを実現します。



無償定期点検に加え、無償延長保証もご用意 安心の無償定期点検に3年の保証延長もプラス!!

住友建機のアスファルトフィニッシャーでは、「確かな基本保証」と安心、充実、万全のサポート体制で、皆様にとって最適な稼働をお届けします。\*  
もっと安心! ずっと安心! 住友建機の安心サポート!

無償	1年または1000時間	2年または2000時間	3年または3000時間
①基本保証	①基本保証 (1年または1000時間)	②無償定期点検	③無償保証延長 (3年または3000時間)
②無償定期点検	③無償保証延長	④無償延長保証	

\*取扱説明書等に示す正しい運転取り扱い・点検整備が行われなかった場合、また純正部品および当社が推奨する油類類を使用しなかった場合は保証対象外となります。

### 跳ね上げ式サイドカバー

点検・修理時には、ワンタッチで開けやすくなりました。



### ホッパ内監視カメラ

カラーディスプレイでホッパ内の合材量の確認及びホッパ直前の安全確認ができます。



### オプション一覧

項目	備考	●=オプション対応	—=対応不可
ホッパ(差込み)銘板		●	●
サイドプレート格納枠	※併用不可	●	●
合材溢れ止めプレート		●	●
スコップ掛け	スイング式	●	●
鍵付き燃料タンクキャップ		●	●
フロムポンベの口金固定		●	●
AGCセンサーブラケット		●	●
AGCセンサーブラケット+格納台		●	●
AGCセンサー各種		●	●
合材フローコントローラ	スクルーサイド	●	●
開閉式サイドプレート		●	●
開閉式サイドプレート	ターンバックル式	●	●
薄型サイドプレート		●	●
ラチェット	クラウン	●	●
延長スクリード	250mm(箱形)	●	●
自動着火装置		●	●
スクリード最側部スイッチBOX取付	スクリード伸縮スイッチ	●	●
	レベリング上下スイッチ	●	●
	スクリード伸縮&レベリング上下スイッチ	●	●
	パネル部	●	●
	Bシート	●	●

【その他の標準装備】 ●延長スクルー置き ●折り畳み式リテーニングプレート ●消火器 ●パール缶ホルダー ●バッテリースイッチ ●車輪止め