

HANTA

小型路面切削機

ロードプレーナ CRP-100V

ドラムは機体両サイドにシフト可能!!



CRP-100V 型

- 切削幅：1,000 mm
- 切削深さ：100 mm
- シフト量：機体左側より外側 200 mm・右側より外側 100 mm
- 排出ガス対策型建設機械認定機

ドラムは機体両サイドにシフト可能



縁石一杯の切削、マンホール等の障害物を避けての作業、切削合わせの簡易化等に威力を発揮します。機体左側より外側 200 mm、右側より外側に 100 mm シフトします。

4 WD の強力な牽引力



強力な牽引力を発揮させるため、4 輪駆動方式 (4 WD) を採用。1 輪がスリップした時でも 3 輪は駆動するようホイール式の欠点をクリアした油圧回路になっています。

リモコン操作



オペレータは機体より離れ、切削面を目視しながら正確な切削作業ができます。

小型では余裕の 135ps エンジン搭載

最大切削幅 1.0m、最大切削深さ 10 mm。周辺環境を配慮し、余裕あるエンジンを搭載しました。

排出ガス対策型エンジン搭載

排出ガス対策エンジンを採用し、人と自然環境に配慮しています。

リヤ切削

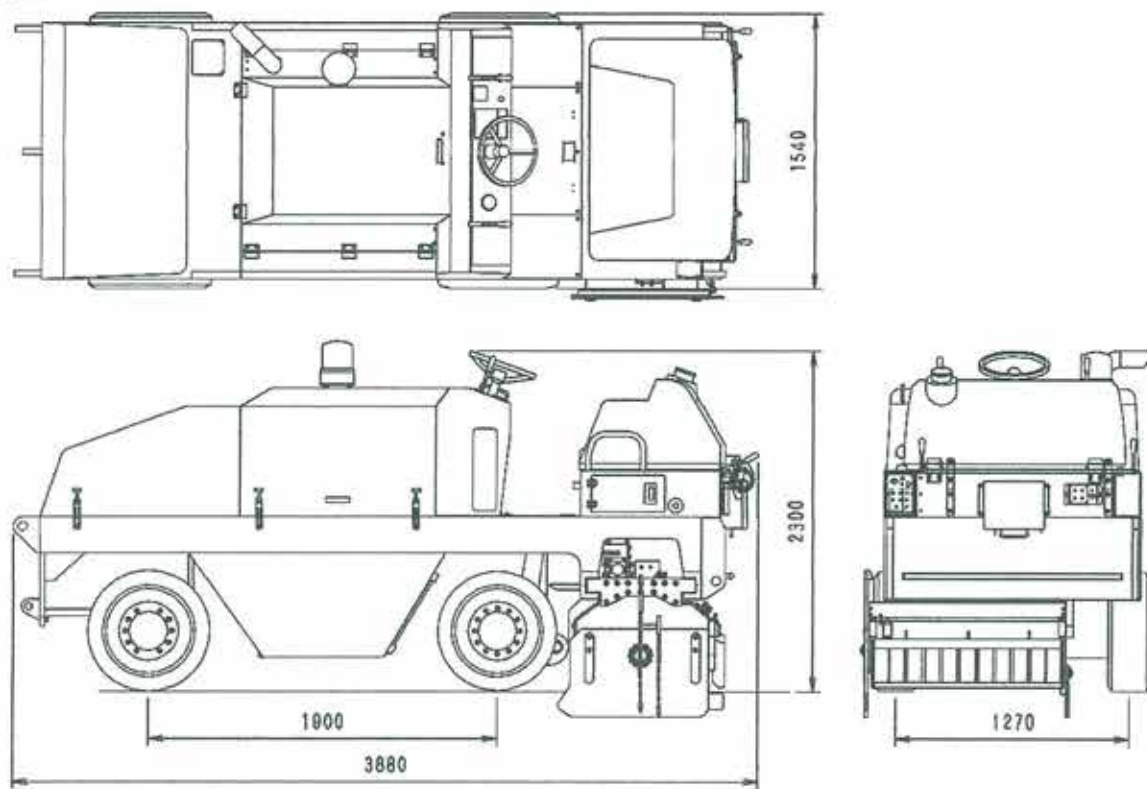
大型機との併用機としてのみならず、単独作業機としても高い能力を発揮し、リヤ切削のため後方ギリギリからの切削作業が可能です。

走行停止スイッチ

切削作業時、走行停止スイッチで走行停止した場合、再スタート時に停止前の作業速度を保持できます。

小規模切削作業に威力を発揮!

■寸法図



■仕様

型名	CRP100V
質量	約7,000kg
標準切削幅	1,000mm
最大切削深	100mm
作業速度	1~11.7m/min
走行速度	5.5km/h

●主要寸法

全長	3,880mm
全幅	1,540mm
全高	2,300mm
ホイールベース	1,900mm
トレッド(前)	1,270mm
トレッド(後)	1,270mm
タイヤサイズ	26×9×20

●エンジン

名称	いすゞ B8-6BG1T
型式	4サイクル水冷立形ディーゼルエンジン
総排気量	6,494cc
定格出力	95.6kW/2,200min ⁻¹
最大トルク	470.4N・m/1,400min ⁻¹

●切削ドラム

形式	ロータリッドラム式
ビット先端径	φ610mm
ドラム幅	1,000mm
ビット形式	コニカルビット
ビット本数	78本
ビットピッチ	15mm
ドラム回転数	106min ⁻¹
ドラムシフト量	700mm(機体左側 200mm・右側 100mm)

●走行装置

走行形式	油圧式(4輪駆動方式)
ステアリング形式	パワーステアリング
ブレーキ形式	油圧式
駐車ブレーキ	機械式

※本カタログの数値は設計変更、その他の理由により予告なく変更する場合があります。
※本表の単位は国際単位系によるSI単位で表示しています。

■グレードセンサ標準装備
ドラムサイドカバー取付の接触式で、切削精度を上げるグレードセンサです。

HANTA 範多機械株式会社
〒555-0012 大阪市西淀川区御幣島2丁目14番21号

札幌営業所	〒063-0866 札幌市西区八軒6条東2丁目8番10号	TEL (011) 633-2125	代 FAX (011) 633-2135
仙台営業所	〒984-0015 仙台市若林区卸町3丁目3番5号	TEL (022) 235-1571	代 FAX (022) 235-1419
東京営業所	〒175-0091 東京都板橋区三園1丁目50番15号	TEL (03) 3979-4311	代 FAX (03) 3979-4316
関東サービスセンター	〒351-0115 埼玉県和光市新倉7丁目14番2号	TEL (048) 423-8680	代 FAX (048) 423-8681
中部営業所	〒491-0824 一宮市丹波町九日市場宇宮浦1340番地	TEL (0586) 85-8812	代 FAX (0586) 85-8815
大阪営業所	〒555-0012 大阪市西淀川区御幣島2丁目14番21号	TEL (06) 6473-1741	代 FAX (06) 6472-5414
中国営業所	〒733-0012 広島市西区中広町3丁目3番18号	TEL (082) 503-8381	代 FAX (082) 503-8380
福岡営業所	〒812-0002 福岡市博多区空港前1丁目9番8号	TEL (092) 611-0995	代 FAX (092) 611-0997

CRP-100V 140826

ホームページアドレス <http://www.hantak.co.jp>